

**BAYERISCHER MATHEMATIK-TEST FÜR DIE JAHRGANGSSTUFE 8 DER GYMNASIEN**

NAME: \_\_\_\_\_

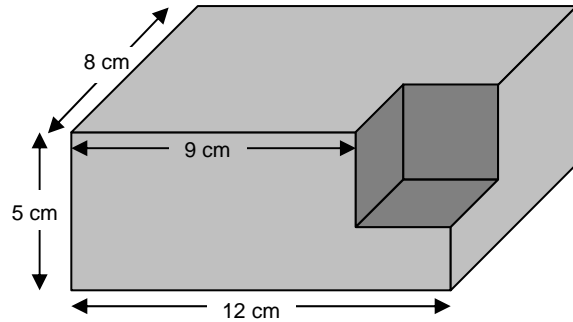
KLASSE: \_\_\_\_\_

PUNKTE: \_\_\_\_\_ / 21

NOTE: \_\_\_\_\_

**Aufgabe 1**

Aus einem Quader wurde an einer Ecke ein Würfel herausgeschnitten (vergleiche nebenstehende Abbildung). Berechne das Volumen des Restkörpers.



.....

.....

.....

/ 2

**Aufgabe 2**

Nebenstehende Tabelle zeigt, wie viele Euro-Geldscheine am 31. Mai 2007 in Umlauf waren. Beispielsweise befanden sich von den 200 €Scheinen 153 Millionen Stück in Umlauf.

Wert	Anzahl der Scheine in Millionen
5 €	1325
10 €	1804
20 €	2244
50 €	3983
100 €	1116
200 €	153
500 €	429

a) Wie hoch war der Gesamtwert aller 50 €Scheine?

- ca. 2 Billionen Euro
- ca. 200 Milliarden Euro
- ca. 20 Milliarden Euro
- ca. 2 Milliarden Euro
- ca. 200 000 Euro

b) Ungefähr wie viel Prozent aller in Umlauf befindlichen Scheine waren 20 €Scheine? Die notwendigen Rechnungen brauchen nicht exakt ausgeführt zu werden, es genügt jeweils ein Überschlag. Der Lösungsweg muss nachvollziehbar sein.

.....

.....

.....

.....

/ 1

/ 2

**Aufgabe 3**

a) Bestimme die Lösung der Gleichung  $12 - 8 \cdot \left(\frac{1}{4}x + 3\right) = 4x$ .

.....

.....

.....

.....

.....

/ 2

b) Durch welche Zahl muss in obiger Gleichung die Zahl 12 ersetzt werden, damit  $x = 0$  Lösung der neuen Gleichung ist?

.....

.....

/ 1

**Aufgabe 4**

Im Rahmen des Verkehrsunterrichts wurden die Fahrräder der Unterstufenschüler überprüft. Die einzelnen Mängel wurden in folgender Liste zusammengefasst:

- mangelhafte Bremsen an  $\frac{1}{5}$  der Fahrräder
- mangelhafte Reifen an jedem 6. Fahrrad
- mangelhafte Beleuchtung an 15 % der Fahrräder

a) Welcher Mangel wurde am häufigsten festgestellt? Begründe deine Antwort durch einen Größenvergleich der in der Liste genannten Anteile.

.....

.....

.....

/ 1

b) Petra schaut sich die obige Liste mit den Ergebnissen der Überprüfung an, rechnet kurz und sagt dann: „Nach dieser Liste sind mehr als 50 % aller untersuchten Fahrräder mangelhaft.“ Begründe, dass Petra nicht unbedingt Recht hat.

.....

.....

.....

/ 1

**Aufgabe 5**

Die Summe der Innenwinkel in einem n-Eck beträgt  $(n - 2) \cdot 180^\circ$ .

a) Wie viele Ecken hat ein n-Eck mit der Innenwinkelsumme  $900^\circ$  ?

.....  
 .....  
 .....

/ 1

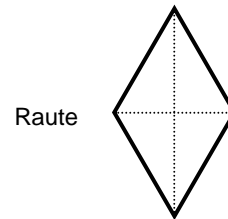
b) Ein n-Eck mit lauter gleich langen Seiten und gleich großen Innenwinkeln heißt reguläres n-Eck. Berechne die Größe eines Innenwinkels im regulären Zehneck.

.....  
 .....  
 .....

/ 1

**Aufgabe 6**

a) Von einer Raute sind die Diagonalenlängen e und f bekannt. Überlege, wie man daraus den Flächeninhalt der Raute ermitteln kann, und gib eine entsprechende Formel an.



.....  
 .....  
 .....

/ 1

b) Konstruiere nur mit Zirkel und Lineal eine Raute, bei der ein Innenwinkel  $60^\circ$  beträgt.

/ 2

**Aufgabe 7**

Berechne den Wert des Terms  $0,1 \cdot (2,8 : 0,4)$ .

.....  
 .....

/ 1

**Aufgabe 8**

a) Gib zwei Zahlen mit verschiedenen Vorzeichen an, so dass auf der Zahlengeraden die Zahl 10 in der Mitte zwischen diesen beiden Zahlen liegt.

.....  
 .....

/ 1

b) Bestimme den Mittelwert der Zahlen  $\frac{1}{4}$  und  $\frac{1}{3}$ .

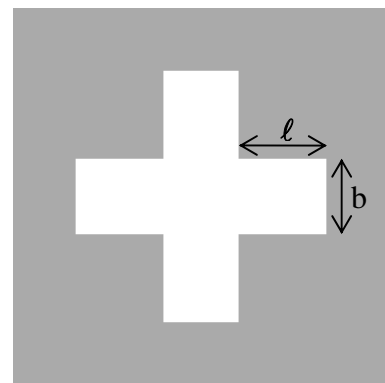
.....  
 .....

/ 1

**Aufgabe 9**

Die Nationalfahne der Schweiz zeigt ein weißes Kreuz auf rotem Grund. Für die vier kongruenten Arme des Kreuzes ist durch Beschluss der Schweizer Bundesversammlung aus dem Jahr 1889 festgelegt:

Die Länge  $\ell$  eines Arms ist um  $\frac{1}{6}$  der Breite  $b$  größer als  $b$  (vergleiche nebenstehende Abbildung).



a) Wie lang ist ein Arm, wenn seine Breite 12 cm beträgt?

.....

/ 1

b) Stelle einen Term auf, der den Flächeninhalt des weißen Kreuzes in Abhängigkeit von der Breite  $b$  eines Arms beschreibt. Fasse den Term, in dem nur noch  $b$  als Variable vorkommen soll, so weit wie möglich zusammen.

.....  
 .....  
 .....  
 .....

/ 2