

BAYERISCHER MATHEMATIK-TEST FÜR DIE JAHRGANGSSTUFE 10 DER GYMNASIEN

NAME: _____

KLASSE: _____

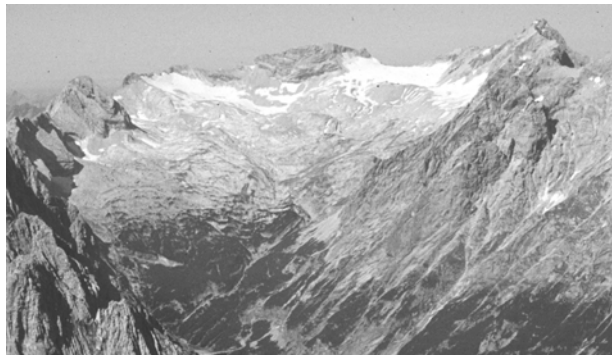
PUNKTE: _____ / 21

NOTE: _____

Aufgabe 1

Der Südliche Schneeferner, ein Gletscher im Zugspitzgebiet, hat ein Volumen von 0,4 Millionen Kubikmetern und bedeckt eine Fläche von 8 ha. An einem heißen Tag verliert er 8000 m³ Eis durch Schmelzen und Verdunstung. Näherungsweise kann man davon ausgehen, dass sich dieser Verlust an Eis gleichmäßig über die gesamte Gletscherfläche verteilt.

a) Wie viele heiße Tage müssten aufeinander folgen, bis der Gletscher unter den oben beschriebenen Bedingungen vollständig verschwunden ist?



.....
.....
.....
.....

/ 1

b) Das Eisvolumen, das der Gletscher an einem heißen Tag verliert, soll durch einen Vergleich mit dem Volumen von Zimmern veranschaulicht werden. Geben Sie dazu sinnvolle Abmessungen eines Zimmers und die Anzahl dieser Zimmer an.

.....
.....
.....

/ 1

c) Schätzen Sie durch Rechnung ab, um wie viele Zentimeter die Dicke des 8 ha großen Gletschers an einem heißen Tag durchschnittlich abnimmt.

.....
.....
.....
.....

/ 2

Aufgabe 2

Vereinfachen Sie die folgenden Terme jeweils so weit wie möglich.

a) $5 \cdot x^5 \cdot x^5 = \dots\dots\dots$

/ 1

b) $5 \cdot x^5 + x^5 = \dots\dots\dots$

/ 1

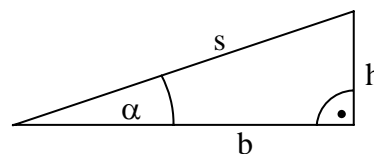
c) $5 \cdot \sqrt{x^{-5}} \cdot \sqrt{x^{-5}} = \dots\dots\dots$

/ 1

Aufgabe 3

a) Nebenstehende Skizze zeigt ein Steigungsdreieck mit der Steigung $\frac{h}{b}$ und dem Neigungswinkel α .

Markieren Sie die richtige Beziehung für dieses Dreieck.



$\tan \alpha = \frac{b}{s}$

$\tan \alpha = \frac{b}{h}$

$\tan \alpha = \frac{h}{s}$

$\tan \alpha = \frac{h}{b}$

$\tan \alpha = \frac{s}{b}$

$\tan \alpha = \frac{s}{h}$

/ 1

Im oberen Teil hat die Straße von Berchtesgaden zum Rossfeld eine Steigung von 20 %.

b) Zeigen Sie, dass die Steigung von 20 % im abgebildeten Verkehrsschild nicht richtig dargestellt ist.

Messen Sie dazu geeignete Strecken in einem Steigungsdreieck. Machen Sie im Bild kenntlich, welche Strecken Sie abgemessen haben.



.....

/ 1

c) Welcher der folgenden Terme gibt an, wie viele Meter man auf der oberen Rossfeldstraße zurücklegen müsste, um einen Höhenunterschied von 100 m zu erzielen?

$0,2 \cdot 100 \text{ m}$

$5 \cdot 100 \text{ m}$

$\sqrt{500^2 - 100^2} \text{ m}$

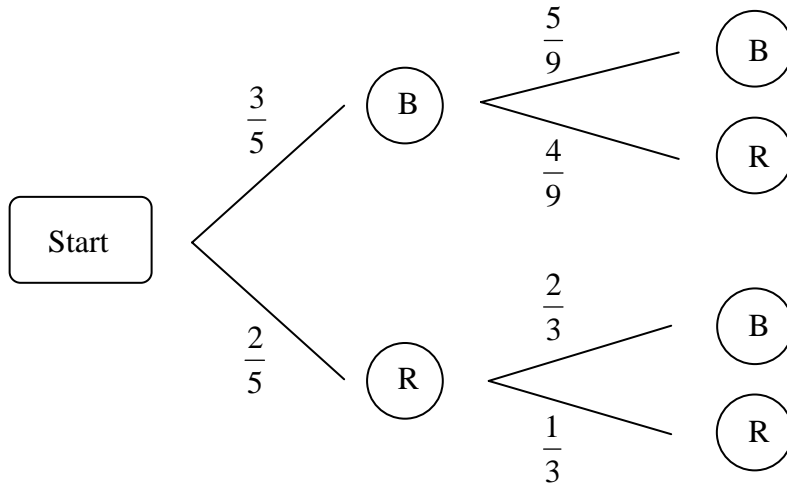
$\sqrt{500^2 \cdot 100^2} \text{ m}$

$\sqrt{500^2 + 100^2} \text{ m}$

/ 1

Aufgabe 4

Aus einer Urne mit 4 roten und 6 blauen Kugeln werden nacheinander 2 Kugeln gezogen. Zu diesem Zufallsexperiment gehört das nachstehende Baumdiagramm.



a) Berechnen Sie die Wahrscheinlichkeit, mit der zwei verschiedenfarbige Kugeln gezogen werden.

.....

.....

/ 2

b) Wurde in diesem Zufallsexperiment mit oder ohne Zurücklegen gezogen? Begründen Sie Ihre Entscheidung anhand des Baumdiagramms.

.....

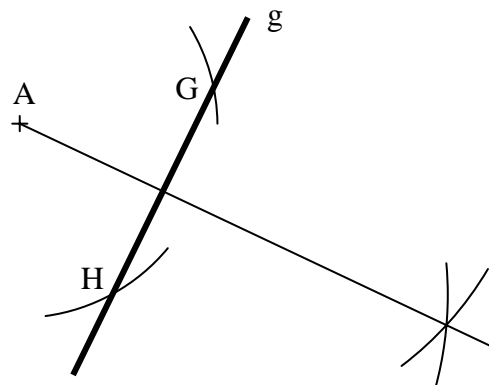
.....

.....

/ 1

Aufgabe 5

Von einem Punkt A aus soll das Lot auf eine Gerade g gefällt werden. Nebenstehende Abbildung zeigt eine mögliche Konstruktion. Erklären Sie in Worten, wie dabei vorgegangen wurde.



.....

.....

.....

.....

.....

/ 2

Aufgabe 6

Geben Sie einen möglichen Funktionsterm für die Funktion f bzw. g an, die die jeweils angegebene Eigenschaft haben soll. Eine Definitionsmenge braucht nicht angegeben zu werden; es wird die für den jeweiligen Term maximal mögliche vorausgesetzt.

a) Die Funktion f hat genau die zwei Nullstellen 2 und 0. $f(x) = \dots\dots\dots$

/ 1

b) Die Funktion g ist bei $x = 3$ nicht definiert. $g(x) = \dots\dots\dots$

/ 1

Aufgabe 7

Ein gerader Kreiszylinder hat die Höhe h und den Radius r.

a) Erklären Sie, wie man die Formel $M = 2\pi rh$ für den Inhalt der Mantelfläche des Zylinders herleiten kann.

.....

/ 1

b) Für den Inhalt S der Oberfläche des Zylinders gilt demnach: $S = 2\pi r^2 + 2\pi rh$. Lösen Sie diese Formel nach der Höhe h auf.

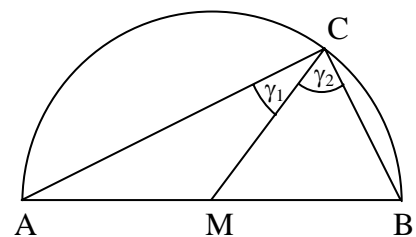
.....

/ 1

Aufgabe 8

[AB] ist der Durchmesser des Halbkreises mit Mittelpunkt M. Der Eckpunkt C des Dreiecks ABC liegt auf diesem Halbkreis.

Beweisen Sie den Satz des Thales, indem Sie mit Hilfe von Winkelbetrachtungen zeigen, dass $\gamma_1 + \gamma_2 = 90^\circ$.



.....

/ 2